

ЭКСПЛИКАЦИЯ

Номер на плане	Наименование
1	Жилой многоквартирный дом
2	Проезд
3	Парковка
4	Детская площадка
5	Площадка для мусоросборников
6	Спортивная площадка

Ведомость проездов, тротуаров и площадок

Поз.	Наименование	Тип	Площадь покрытия, м ²	Примечание
1	Ремонт проезда с бортовым камнем марки БР100.30.15, L=335м	I	1700	
2	Парковка с бортовым камнем марки БР100.30.15, L=40м	III	127	
3	Тротуар новый / ремонт с бортовым камнем марки БР 100.20.8, L =519м	II, V	156/60	
4	Детская площадка	IV	140	
5	Площадка для мусоросборников с бортовым камнем марки БР100.30.15, L=22,5м	VI	46,6	
6	Спортивная площадка	V	125	

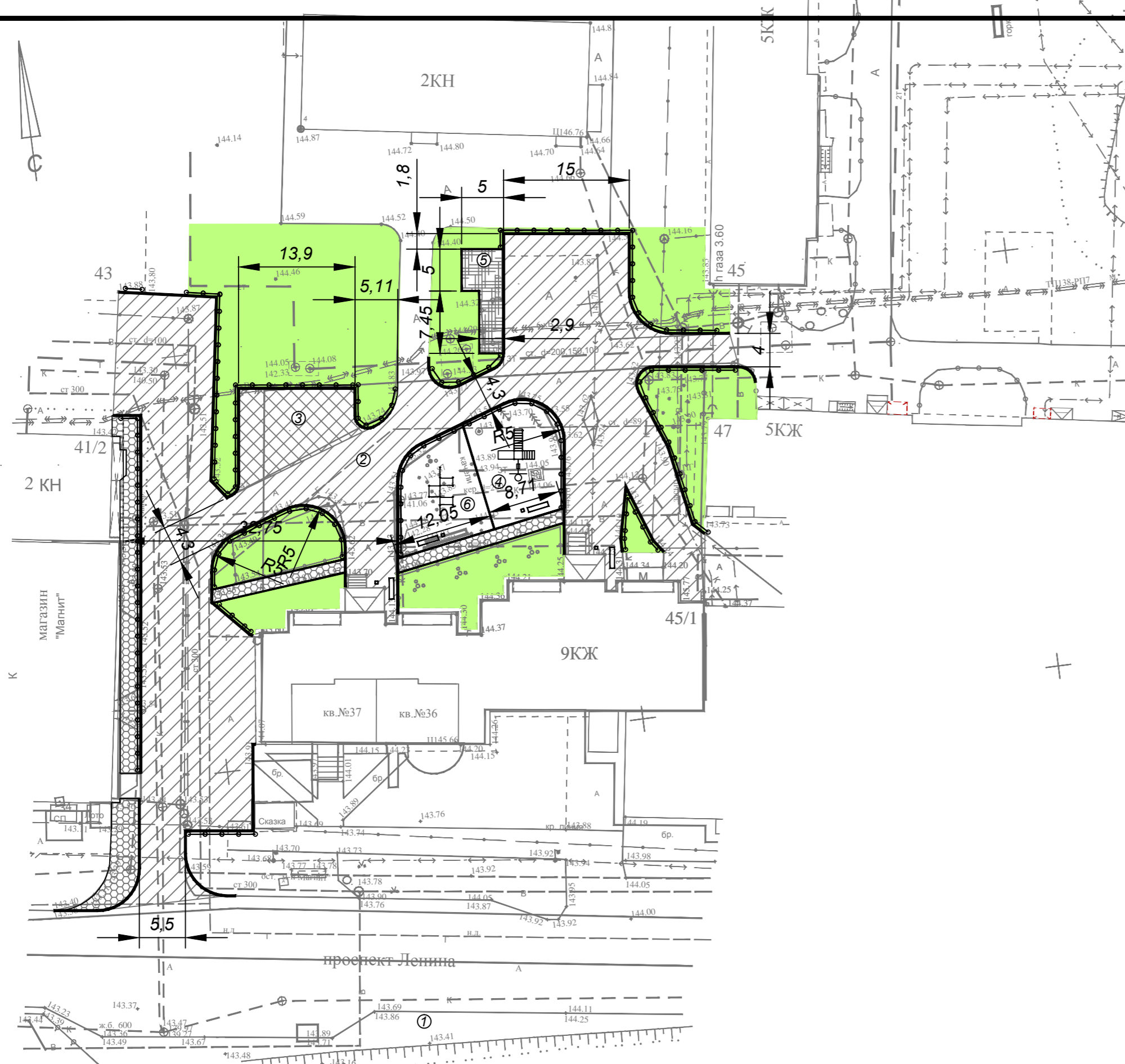
- Ограждение площадки для мусоросборников выполнить из:
 - профнастил С10-1000-0,7 - 27,0м²;
 - стойка □80х3, L=2,0м - 14шт.;
 - □50х25, Lобщ.=67,4м;
 - бетон кл.В7,5 - 0,7м³.
- Ограждение проезда окрасить влагостойкой краской за 2 раза.
- Работы по озеленению территории следует производить в зависимости от климатических условий в сроки:
 - посев газона - 20 мая - 20 сентября.

СОГЛАСОВАНО:

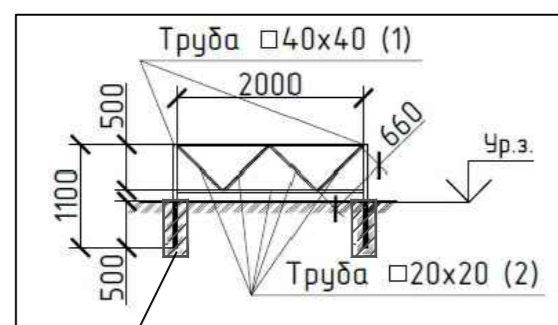
Ж/д №45/1

Изм.	Кол.уч.	Лист	Недоп.	Подпись	Дата	Договор №62	Стадия	Лист	Листов
3	-	Зам.	06-20		02.20	Благоустройство дворовой территории по адресу РБ, ГО г.Октябрьский, пр.Ленина, дом №45/1	П	1	
2	-	Зам.	18-19		12.19				
1	-	Зам.	05-19		04.19				
ГИП Тыманчук									
Н.контр. Тыманчук									
Рук.гр. Биктимирова									
План благоустройства. М 1: 500							ООО "Башнефтегазпроект - Стронег" г.Октябрьский		

Формат А2



Ограждение



0,3х0,3х0,6м
Бетон кл.В7,5

Спецификация

Поз.	Наименование	Длина, м	Вес 1м, кг	Общий вес, кг
1	Стойка □40х40	173,8	3,36	584,0
2	Рама □20х20	1080,72	1,08	1167,18
	Бетон кл.В7,5	8,6 м ³		

Условные обозначения:

- Детский игровой комплекс "Счастливое детство" ДИК 05 (1 шт.)
- Спортивный комплекс ГТО 18(108) (1 шт.)
- Скамья (4 шт.)
- Урна (4 шт.)
- Ограждение
- Газон 1220 м²

Согласовано:

Взам.инв.№

Полный и дата

Инь.№ подл.